

# AYASOFYA

ENERJİ





## AP 960W Prj.

### STANDART ÖZELLİKLER

AP serisi modüler projektörler yeni jenerasyon 5050 kılıflı LEDlere sahiptir. Farklı soğutma sayısı seçenekleri ile alternatif güçte armatür kombinasyonları sağlanır. Küçük ve orta ölçek spor sahalarını, meydan ve gökdelen gibi büyük yapıların aydınlatmasında kullanılabilir.

Pratik montaj laması sayesinde direğe, yere veya duvara montaj kolaylığı sağlamaktadır. Gövde boyası oksitlenmeye karşı özel korumalıdır. Armatürler tuz testi ile oksitlenmeye karşı koruma tip testine tabitutulmaktadır. Pasif soğutucu sistemine sahiptir.

### STANDARD FEATURES

AP is a modular floodlight family dedicated for outdoor lighting, specially designed to be equipped with a new generation 5050 size LED's. This luminaire family can be preferred in projects like stadiums,-high rise building facades etc. AP range aims to illuminate large areas like small and medium size sports field, squares, high rise building etc

Easy to install bth on the pole , wall or ground via fixation arm. Practical solution for a more flexible response to the needs of light desing. The body is protected by a special antioxidizing treatment for a higher resistance aganist aggressive agents. Salt spray test being applied to ensure stability of finishing. The heat generated by the light source is dissipated by means of a passive cooling system.



## TEKNİK ÖZELLİKLER (TECHNICAL SPECIFICATIONS)

<b>Model Kod</b> (MODEL)	<b>AP 960W Prj.</b>
<b>LED ve Modül Sayısı</b> (LED module Qty)	216 LED - 8 Module
<b>Toplam Sarfiyat</b> (Total Power)	960 Watt
<b>LED Markası</b> (LED Brand)	Osram
<b>Sürücü Markası</b> (Driver - Power Supply)	Osram, Philips, Mean Well, Moso
<b>Giriş Gerilimi/Frekans</b> (AC Input Values)	AC90V ~ AC265V
<b>Güç Faktörü</b> (Power Factor)	≥ 0,95
<b>Surge Protector</b> (Parafudr)	10 Kv (Opsiyonel)
<b>Işık Akısı</b> (Efficiency LED)	~175 Lm/Watt
<b>Toplam Işık Akısı</b> (Total Flux/Lm)	144.000 Lm ( ± 7%)
<b>Isı Değeri</b> (T)	<80°C
<b>Lens</b> (Optic)	15°, 36°, 55°, 75°, 100°, Asm
<b>Lens Materyal</b> (Optic Material)	Reflector
<b>Renk Sıcaklığı</b> (Color Temperature)	3000K, 4000K, 5000K, 6500K
<b>Renksel Geri Verim</b> (Color Rendering)	Ra >85
<b>Çalışma Sıcaklığı</b> (Work Environment)	-40°C - +60°C, %10 ~ %90RH
<b>LED Modül Ömrü</b> (LED Life Span)	>80.000 Hours
<b>Materyal</b> (Material)	Aluminum Injection Body
<b>Kontrol Sistemi</b> (Opsiyonel)	Dali // 1-10V // ZigBee
<b>Koruma Sınıfı</b> (IP Protection)	IP66
<b>Darbe Dayanımı</b> (IK Impact)	IK8
<b>Garanti Süresi</b> (Warranty Period)	5 Years



## ÜRÜN ÖZELLİKLERİ (PRODUCT FEATURES)



### Aluminium Body

- ↳ Akıllı soğutma tasarımı.  
Clever thermal desing.

### LED

- ↳ 2700K, 3000K, 3500K, 4000K, 5000K ve 6000K renk sıcaklıklarına sahip, yüksek verimli power LED.  
LED color temperatures are optionally 2700K, 3000K, 3500K, 4000K, 5000K and 6500K.

### IP 66 Driver

- ↳ Düşük ve yüksek Ta değerlerinde çalışabilen LED trafosu. On/off, 1-10V, DALI ve ZegBee seçenekleri.  
DALI and 1-10V dimming options available

### Adjuster Arm

- ↳ Hedef alana ışığı yönlendirebilmek için tasarlanmış, kolay açı ayarlamayı sağlayan yardımcı kollar.  
Installation with bracket on floor walls and ceiling surface

### Aiming Lock

- ↳ 120dg hareket edebilir mekanik kilitleme sistemine sahip montaj kolu.  
120dg adjustable mounnting arm with mechanical lock system

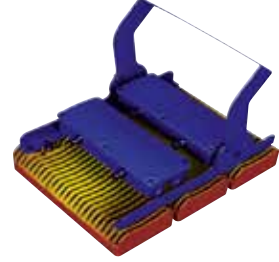
### Reflector

- ↳ Dar, orta, geniş, çok geniş ve asimetric ışık dağılımlarına sahip yüksek verimli reflectör optik.  
High efficient reflector optic with spot, medium, wide, wide flood and asymmetric distributon.

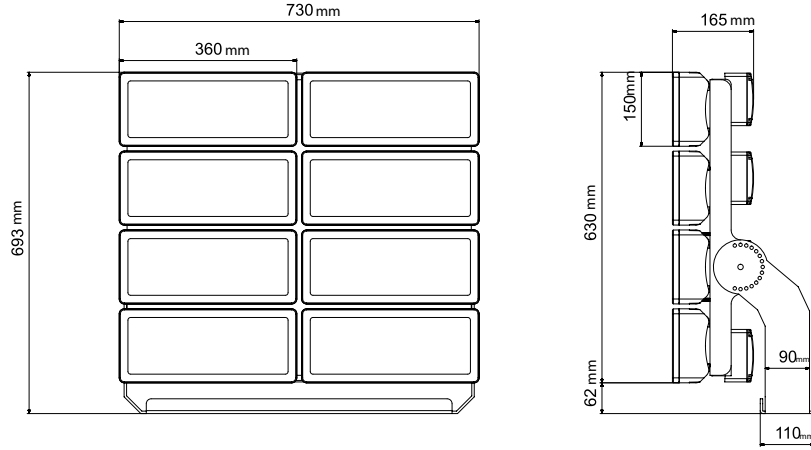
## ÇALIŞMA KOŞULLARI (OPERATING CONDITIONS)

Akıllı soğutma tasarımı sayesinde AP serisi armatürleri -25° +50° derece aralığına sahip ortam koşullarında çalışabilmektedir.

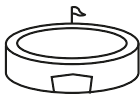
Thanks to its clever desing heatsinks, our AP range can operate at extreme conditions between -25° +50° degree ambient temperature.



## ÖLÇÜLER (DIMENSİOS)

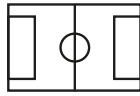


## KULLANIM ALANLARI (AREAS OF USAGE)



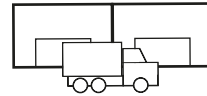
Stadyum, arena  
gibi spor sahaları

Stadium and arenas



Çok amaçlı  
spor sahaları

Recreational sports



Geniş alanları  
aydınlatma

Outdoor



Faliyete uygun  
ayarlanabilirlik

Multi-sports halls