

AYASOFYA
ENERJİ



AF 95W Prj.

STANDART ÖZELLİKLER

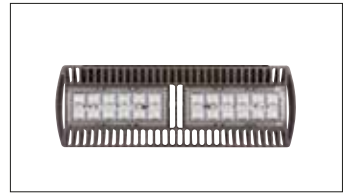
AF yüksek tavan armatürü yüksek verimli led modüllerinin ve inovatif soğutucu tasarımının bir araya geldiği armatür serisidir. Yüksek oranda enerji tasarrufu sağlar.

AF yüksek tavan kompakt yapısı ve IP66 koruma sınıfı özelliği ile yüksek tavan uygulamalarında tercih edilmektedir. Özel lens optik yapılı 20°, 60° ve 95° seçenekleri ile farklı yüksekliklerdeki fabrika, depo vb. alanlarda kullanılması için idealdir.

STANDARD FEATURES

AF is an innovative desing LED luminaire utilizes innovative heat-sink and efficient led modules to deliver a wide range of light outputs that promises high energy saving.

AF highbay is one of the most compact and efficient IP66 led high-bay luminaire. Different application possibilities with different beam angle options. 20°, 60° and 95° alternatives allows homogen light distribution for different mounting heights mainly for factories and warehouse with low shelf height



TEKNİK ÖZELLİKLER (TECHNICAL SPECIFICATIONS)

Model Kod (MODEL)	AF 95W Prj.
LED ve Modül Sayısı (LED module Qty)	24 LED - 2 Module
Toplam Sarfiyat (Total Power)	95 Watt
LED Markası (LED Brand)	Osram
Sürücü Markası (Driver - Power Supply)	Osram, Philips, Mean Well, Moso
Giriş Gerilimi/Frekans (AC Input Values)	AC90V ~ AC265V
Güç Faktörü (Power Factor)	≥ 0,95
Surge Protector (Parafudr)	4 - 10 Kv (Opsiyonel)
Işık Akısı (Efficiency LED)	~150 Lm/Watt
Toplam Işık Akısı (Total Flux/Lm)	12.350 Lm (± 5%)
Isı Değeri (T _T)	<70°C
Lens (Optic)	25°, 60°, 80°, 100°, Asm
Lens Materyal (Optic Material)	Reflector
Renk Sıcaklığı (Color Temperature)	2500K - 6500K (Mono Color)
Renksel Geri Verim (Color Rendering)	Ra >78
Çalışma Sıcaklığı (Work Environment)	-40°C - +60°C, %10 ~ %90RH
LED Modül Ömrü (LED Life Span)	>80.000 Hours
Materyal (Material)	Aluminum Injection Body
Kontrol Sistemi (Opsiyonel)	Dali // 1-10V // ZigBee
Koruma Sınıfı (IP Protection)	IP65
Darbe Dayanımı (IK Impact)	IK8
Garanti Süresi (Warranty Period)	5 Years



ÜRÜN ÖZELLİKLERİ (PRODUCT FEATURES)



Aluminium Body

- ↳ Akıllı soğutma tasarımı.
Clever thermal desing.

Lens

- ↳ Yüksek verimli PMMA lens optik yüksek tavan aydınlatma uygulamalarına göre tasarlanmıştır.
High efficient PMMA lens optic compatiibe to highbay applications.

IP 66 Driver

- ↳ Düşük ve yüksek Ta değerlerinde çalışabilen LED trafosu. On/off, 1-10V, DALI ve ZegBee seçenekleri.
DALI and 1-10V dimming options available

Adjuster Arm

- ↳ Hedef alana ışığı yönlendirebilmek için tasarlanmış, kolay açı ayarlamayı sağlayan yardımcı kollar.
Installation with bracket on floor walls and ceiling surface

Aiming Lock

- ↳ 120dg hareket edebilir mekanik kilitleme sistemine sahip montaj kolu.
120dg adjustable mounnting arm with mechanical lock system

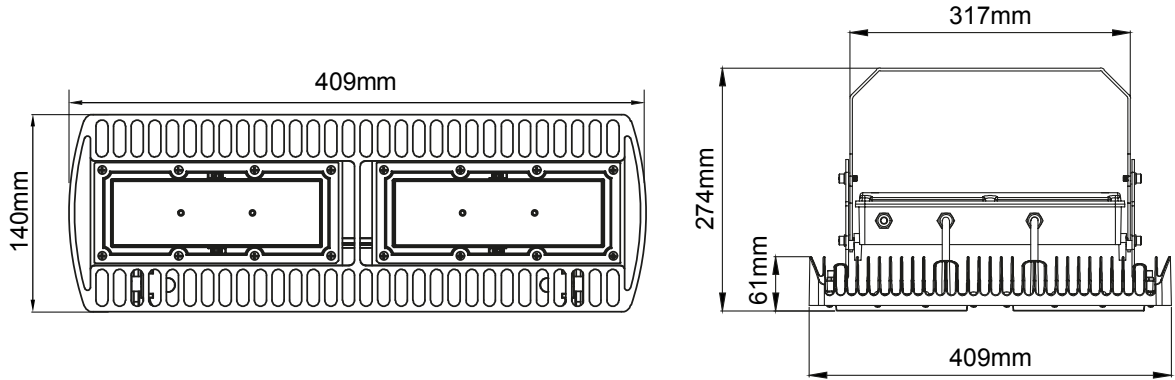
ÇALIŞMA KOŞULLARI (OPERATING CONDITIONS)

Akıllı soğutma tasarımı sayesinde AF serisi armatürleri -25° $+50^{\circ}$ derece aralığına sahip ortam koşullarında çalışabilmektedir.

Thanks to its clever desing heatsinks, our AF range can operate at extreme conditions between -25° $+50^{\circ}$ degree ambient temperature.



ÖLÇÜLER (DIMENSİOS)



KULLANIM ALANLARI (AREAS OF USAGE)

